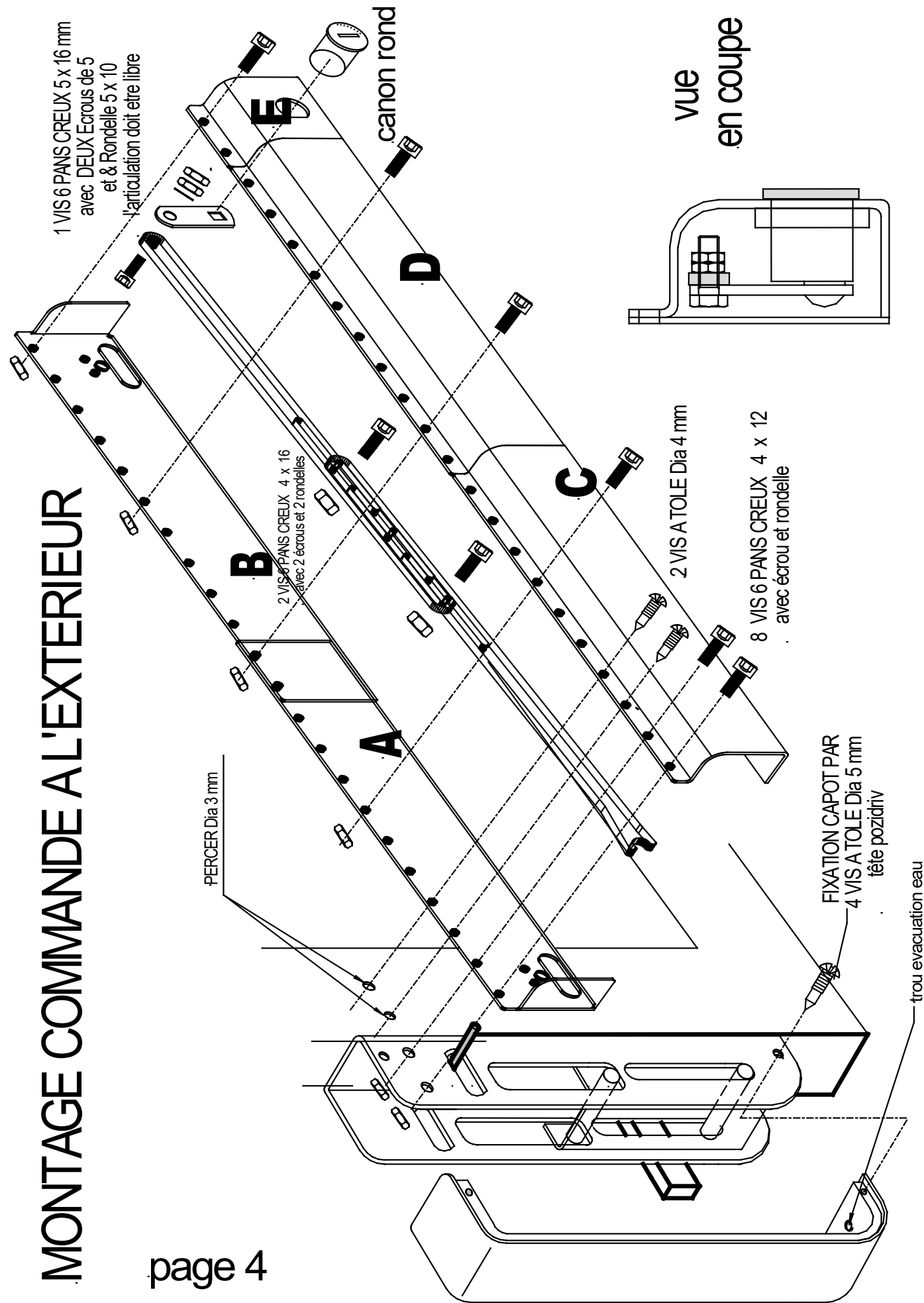


MONTAGE COMMANDE A L'EXTERIEUR



vue
en coupe

MONTAGE DE LA COMMANDE REGLABLE

Le système est réglable en longueur
Il peut être placé à l'intérieur comme à l'extérieur du portail

A / MONTAGE INTERIEUR le canon rond réglable est fourni séparément voir figure page 2 et 3

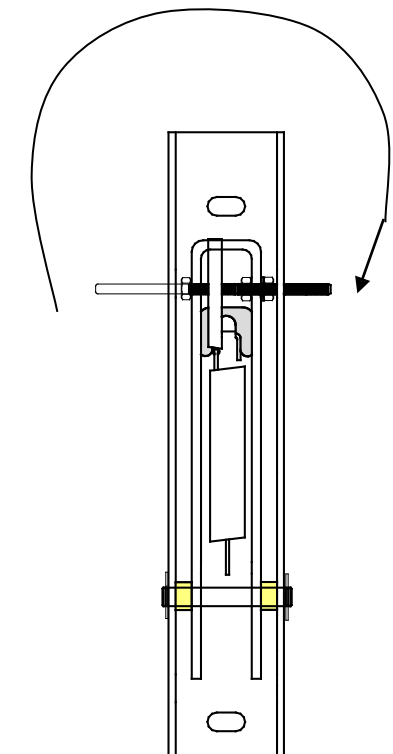
- 1 Les plaques A et B coulissent l'une sur l'autre
- 2 Les assembler à longueur voulue et les fixer sur le mécanisme de façon provisoire
- 3 Tracer et percer le passage du canon dans portail
- 4 Monter la serrure
- 5 Insérer la came plastique dans le carré de la serrure
- 6 Monter la biellette et l'ajuster en longueur
- 7 Monter capots C, D et E si besoin, ajuster en longueur et couper si besoin

B / MONTAGE EXTERIEUR le canon rond fixe longueur 20mm avec sa came est livré Séparément voir figure page 4

PASSAGE LIBRE NECESSAIRE ENTRE PILIER ET PORTAIL 35 mm

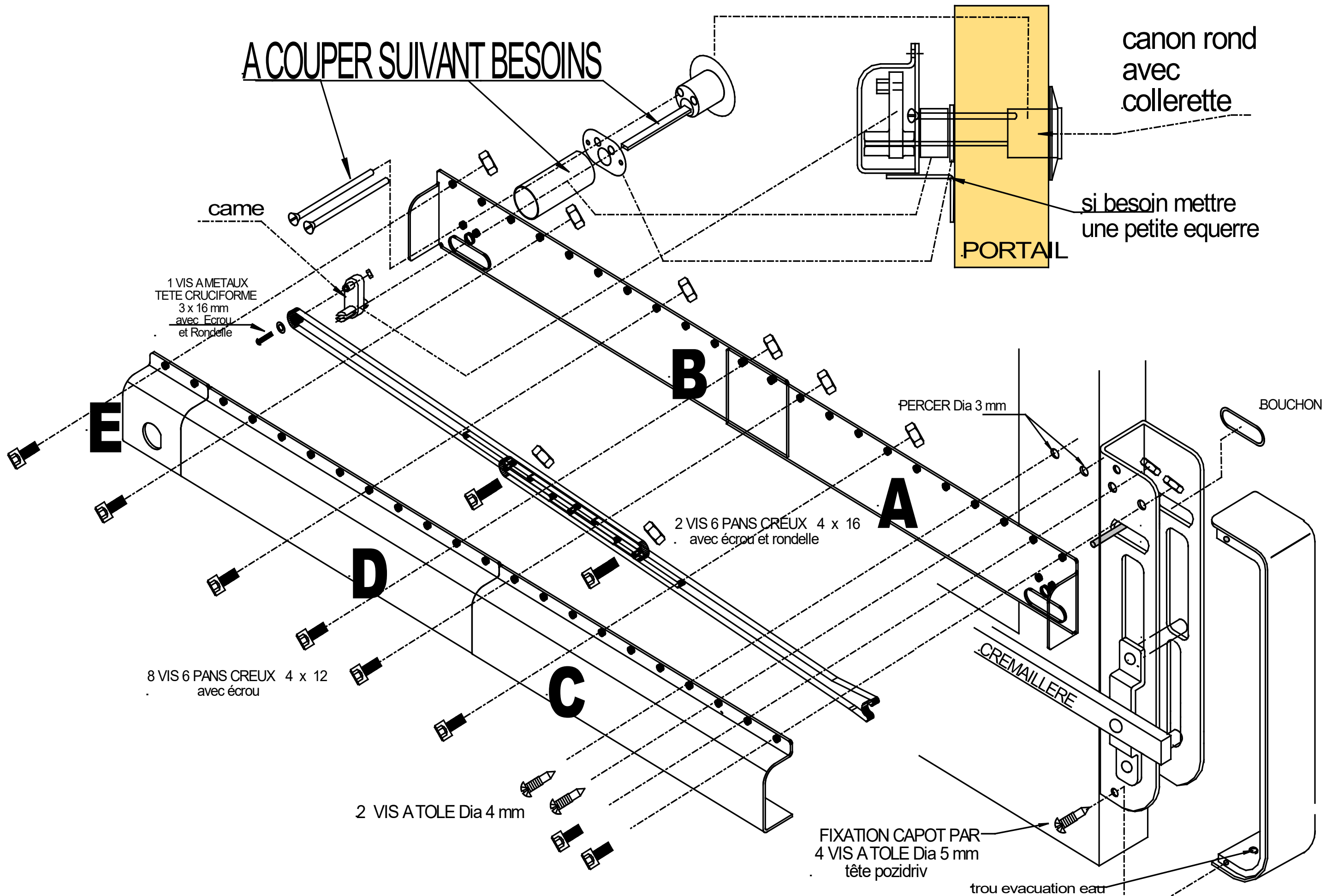
INVERSER VIS COMMANDE SUIVANT FIGURE CI-DESSOUS

- 1 et 2 Identique
- 3 Monter canon rond dans capot E
- 4 Monter la came acier
- 5 Monter la biellette et l'ajuster en longueur
- 6 Monter capots E et C, D, ajuster en longueur et couper si besoin



**Tourner la vis de
commande de 180°**

**ATTENTION A LA
POSITION DU
RESSORT**



MONTAGE COMMANDE A L'INTERIEUR