

REMARQUES

La liste totale des pièces fournies se visualise sur la vue éclatée de la présente notice
L'ensemble est réversible

ASSEMBLAGE DE L'ENSEMBLE

Meuler l'extrémité du levier courbe du bras articulé comme indiqué figure 1

Servez vous de la page comme gabarit

Monter le bec de cane sur la demi lune suivant figure 3

Fixer la demi-lune au portail en suivant les recommandations de la notice de pose du PANTOGRAPHE

Si la fixation de la demi lune a glissière est réalisée sur un tube horizontal, prévoir de positionner la demi lune sur la partie basse du tube suivant figure 4, de façon a pouvoir faire glisser l'équerre d'arrêt jusqu'à l'habillage du portail

Insérer dans l'extrémité du bras articulé la bague et positionner 2 rondelles de chaque coté et faire glisser l'ensemble dans la demi lune, puis insérer l'axe de 10mm figures 3

UTILISATION

Mettre la clé et tourner au moins de un quart de tour pour libérer l'ensemble équerre -bec de cane .

Cet ensemble va lui même libérer l'axe de 10 mm qui bloque la biellette pantographe

L'ensemble pourra alors glisser dans la demi lune pour permettre une ouverture suffisante pour le passage d'une personne , qui pourra alors déverrouiller manuellement l'opérateur .

Pour reverrouiller l'ensemble bien ramener l'axe laiton dans son logement.
Remettre le bec de cane en verrouillage de cet axe et le bloquer en basculant la came de la serrure .

Le fait d'enlever la clé bloque la came

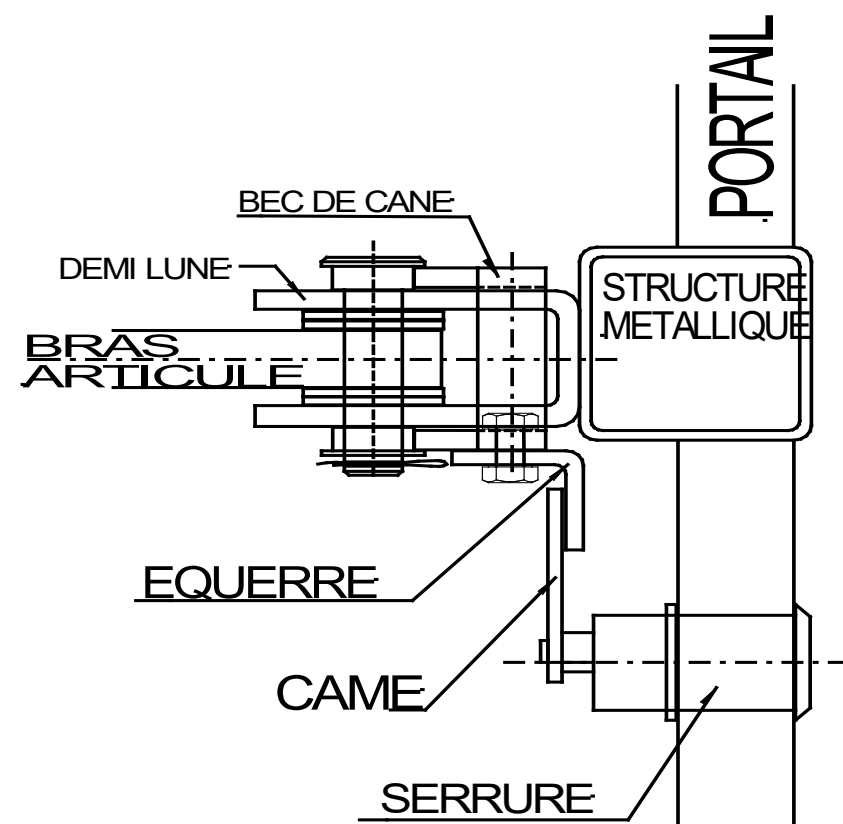
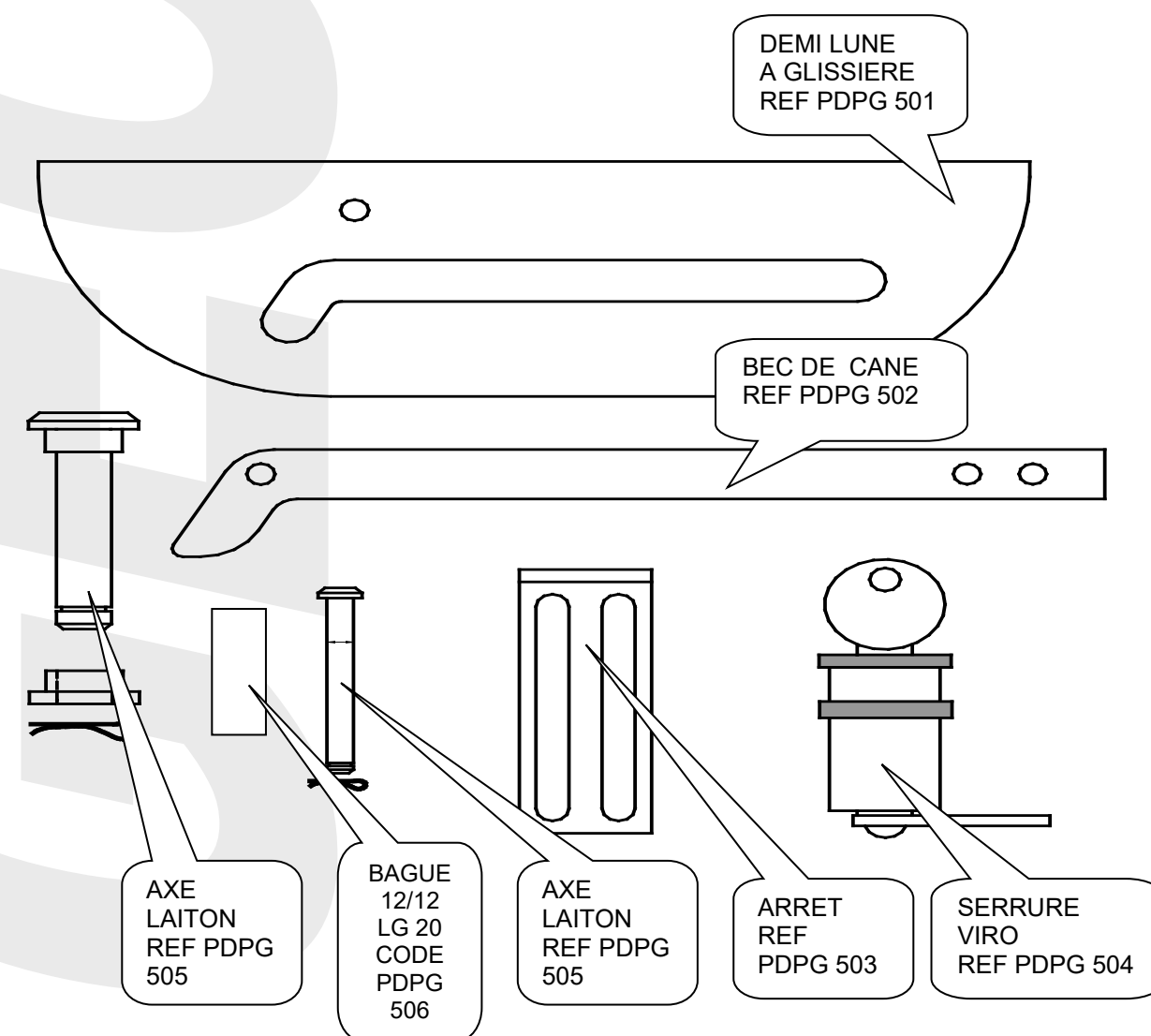


FIGURE 4

MECANISME DE DEVEROUILLAGE EXTERIEUR POUR PORTAIL BATTANT MOTORISE AVEC UN ENSEMBLE BRAS BIELLE



MODIFICATION A APPORTER AU LEVIER COURBE DU BRAS ARTICULE Réf 6

matière a enlever

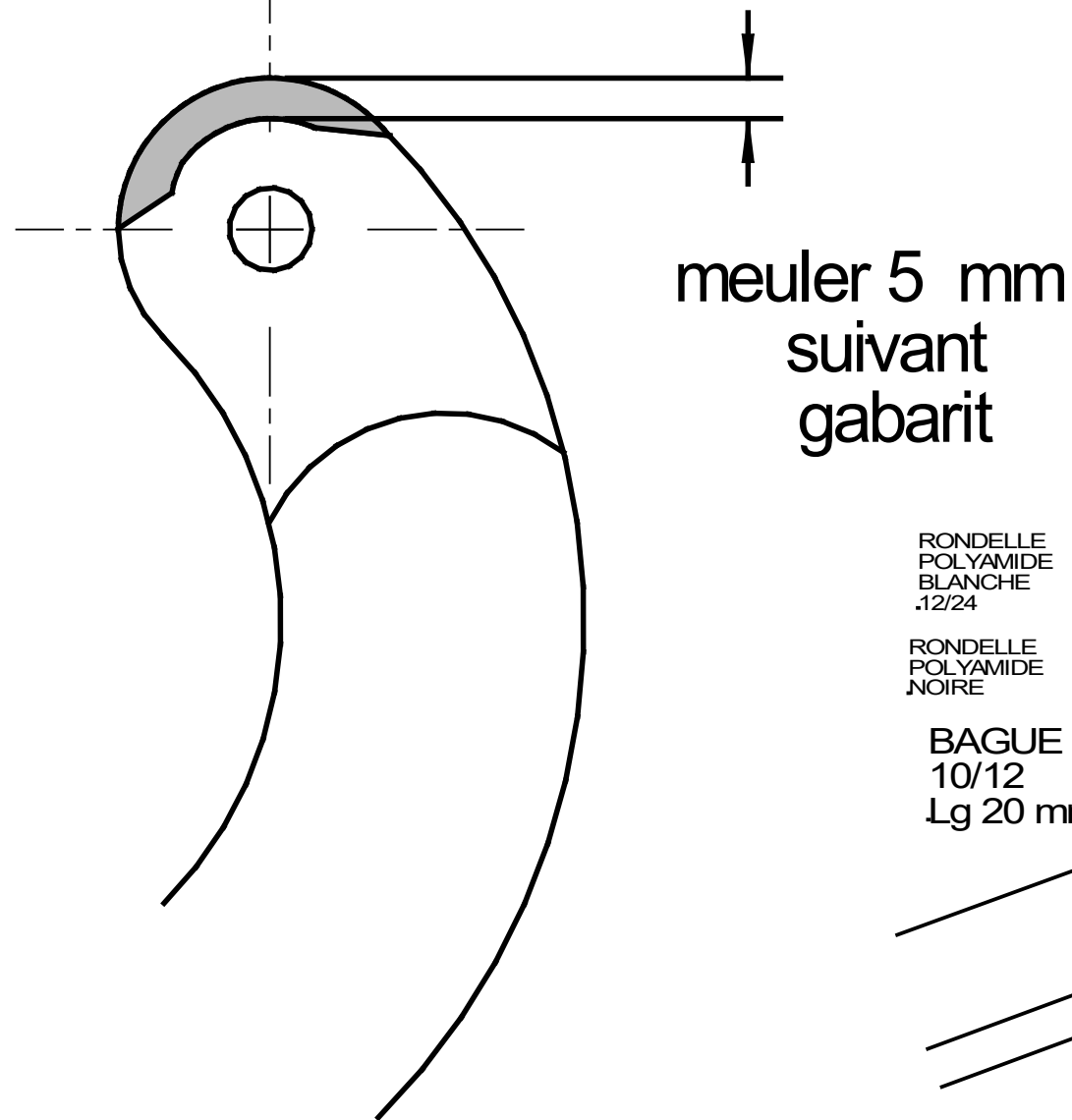


FIGURE 1

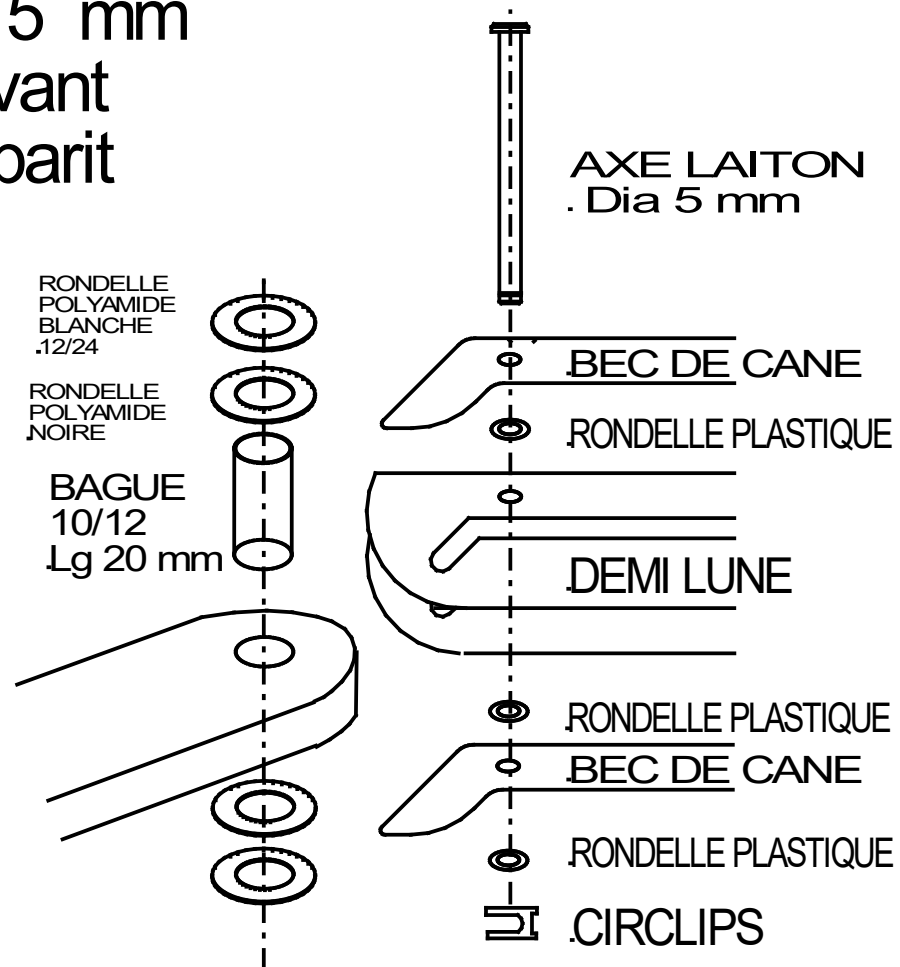


FIGURE 3

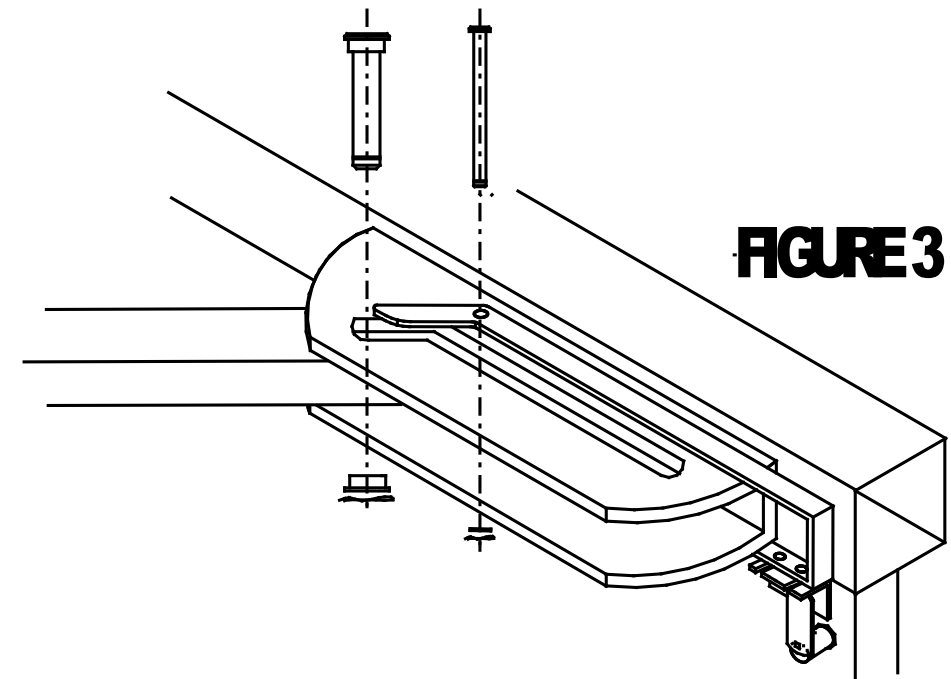


FIGURE 3

SYNOPTIQUE DE FONCTIONNEMENT

